

Sensore compatto di temperatura Modline[®] 5



**Su Lui potete scommetterci
il Vostro processo!**

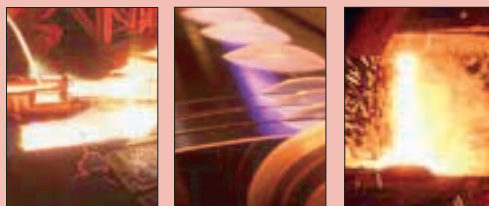


Termometro Infrarosso Modline 5 - potreste scommetterci il Vostro processo

Se per il Vostro processo è imperativa una misura di temperatura affidabile e precisa, allora Voi avete bisogno di un termometro all'infrarosso, nel quale avere massima fiducia.

Ircon alza il sipario una volta ancora su un Sensore di temperatura all'infrarosso completamente nuovo ed innovativo.

Il progetto durevole del sensore industriale, unito a specifiche prestazionali eccellenti ed il fatto di essere l'unico termometro all'infrarosso con sistema di controllo funzionale integrato, rendono il Modline 5 indispensabile per soddisfare le necessità di misura della temperatura del Vostro processo.



- Possibilità di scelta fra sensore monocolor e bicolore (a rapporto)
- Messa a fuoco dal retro per una più facile installazione
- Esecuzioni con campi di temperatura più ampi e risoluzione ottica superiore
- Custodia in Acciaio inox a norma NEMA 4 (IP66)
- Scelta fra puntamento Reflex od a mezzo raggio Laser
- Dispositivo brevettato di rilevamento di obiettivo sporco su richiesta per tutte le lunghezze d'onda
- Pannello posteriore con tastiera a retroazione tattile per facile navigazione attraverso il menù
- Linea completa di accessori di installazione e montaggio

Robusto, piccolo e facile da installare

Costruito per resistere negli ambienti più severi, il sensore è contenuto in una custodia di acciaio inox NEMA 4 (IP66). Munito di cavi per alta temperatura, di connettori elettrici totalmente stagni e messa a fuoco reflex o laser dal retro dell'unità, il Modline 5 è veramente rapido da installare.

Prestazioni eccezionali

Progettato per operare su campi più ampi di temperatura con caratteristiche superiori di risoluzione ottica ben oltre le specifiche prestazionali richieste dall'industria, il Modline 5 è il termometro compatto all'infrarosso tipico per controllo di processi.

Riduzione del costo di installazione

Il Modline 5 fornisce una soluzione economica per la misura della temperatura senza contatto. Un'ampia serie di accessori su richiesta rende il Vostro sensore adattabile a ciascuna specifica applicazione o sostituzione in installazioni di sensori pre-esistenti.

Scelta di interfacce multiple

Dal pannello posteriore è possibile accedere alle impostazioni del sensore. Questo pannello mostra la temperatura

indicata e le condizioni di allarme del sistema, così come tutti i parametri del sensore.

Si può utilizzare anche un Indicatore Digitale da pannello (accessorio DPM) per impostare ed indicare tutti i parametri da postazione remota. Questo accessorio personalizzato indica il valore di uscita della temperatura del sensore e può anche comunicare con altre apparecchiature via RS-485.

Infine, se il controllo del Vostro processo viene regolato tramite un PLC, esso può comunicare direttamente con un singolo o più sensori usando un'uscita RS-485.

Sistema di Controllo Funzionale integrato

Applicazioni difficili richiedono sensori smart. Il Modline 5 incorpora un Sistema di Controllo Funzionale totale per verificare che il sensore si trovi entro le specifiche di fabbrica. Automaticamente verifica il sensore, le elettroniche ed anche il grado di pulizia della lente del sensore. Col Modline 5 il sensore non è più in questione quando valutate il Vostro processo.



Specifiche

Opzioni d'interfaccia del Modline 5

Pannello posteriore del sensore

- Accesso a tutte le impostazioni del sensore
- Pannello luminoso delle funzioni di Setup/Allarme
- Indicatore della temperatura



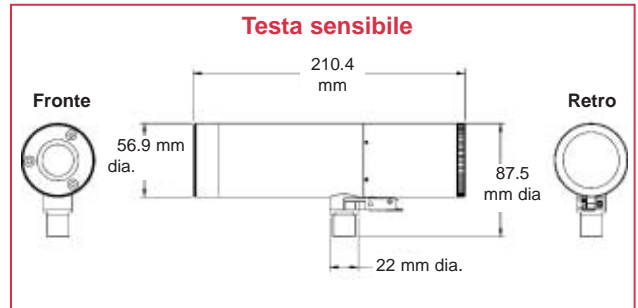
Pannello Indicatore digitale accessorio

- Configura il sensore via RS-485
- Indicatore superluminoso a 5 cifre
- Impostazione degli allarmi



Alimentatore/Interfaccia del segnale

- Ingresso analogico 4-20 mA (emissività ed e-slope)
- Ingresso funzioni (Conservatore di picco e Track and hold)
- Uscite analogiche 0./20 e 4./20 mA
- Uscita di allarme su relè del Sistema di Controllo Funzionale
- Comunicazione RS-485



Campi di Temperatura

Serie / Modello	Campo di temperatura in °C ed in °F	Risoluzione* ottica
Serie 52		
52-1410	da 500 a 1400° C da 932 a 2552° F	D / 100
52-2020	da 600 a 2000° C da 1112 a 3632° F	D / 200
52-3030	da 750 a 3000° C da 1382 a 5432° F	D / 240

Serie 5G

5G-1010	da 250 a 1000° C da 482 a 1832° F	D / 100
5G-1420	da 300 a 1400° C da 572 a 2552° F	D / 200
5G-2030	da 350 a 2000° C da 662 a 3632° F	D / 240

Serie 5R

5R-1410	da 600 a 1400° C da 1112 a 2552° F	D / 100
5R-1820	da 700 a 1800° C da 1292 a 3272° F	D / 200
5R-3030	da 1000 a 3000° C da 1832 a 5432° F	D / 300

*Formula: $d = \frac{D}{F}$
 D = Dimensione dello spot alla distanza dal bersaglio
 D = Distanza operativa
 F = Fattore di risoluzione ottica

Nota: La lunghezza del cavo, la richiesta del puntamento laser, il rilevatore di "obiettivo sporco" DWD ed il tipo di obiettivo devono essere specificati all'ordine.

Caratteristiche dell'obiettivo

Serie	Obiettivo	Profondità di fuoco
52, 5G	2°	da 300 mm all'infinito (da 13" all'infinito)
52, 5G	2B	da 152 a 304 mm (da 6 a 12")
52, 5G	2C	da 57 a 70 mm (da 2,25 a 2,75")
5R	5R	da 300 mm all'infinito (da 13" all'infinito)
5R	5R	da 178 a 355 mm (da 7 a 14")
5R	5R	da 57 a 70 mm (da 2,25 a 2,75")

Su richiesta

Nota: da specificare nell'ordine

Designazione	Descrizione
LASER	Puntatore laser: opera attraverso l'obiettivo
DWD	Rilevatore di "obiettivo sporco": effettua il monitoraggio e dà l'allarme di contaminazione dell'ottica.



Tutte le specifiche sono soggette a variazioni senza preavviso

Specifiche della testa sensibile

	(a rapporto) Serie 5R	Serie 52	Serie 5G
Prestazioni			
Banda spettrale	0,85./1,05 e 1,05 µm <i>Selezionare se mono- o bicolore</i>	0,85./1,05 µm	1,5./1,6 µm
Precisione della lettura a 25° C	0,5 % + 2° C	0,3 % + 1° C	0,3% + 1° C
Tempo di risposta	10 ms	6,6 ms	6,6 ms
Emissività	0,800./1,200 incrementi di 0,001	0,100./1,000 incrementi di 0,001	0,100./1,000 incrementi di 0,001
Ripetibilità	25° C	0,1% del fondo scala + 1 digit	
Trattamento del segnale		Conservatore di picco, Hold	
Puntamento		Reflex od a raggio Laser	
Ingressi / Uscite			
Uscita analogica		4 - 20 mA 600ohm max	
Ingresso analogico		4 - 20 mA	
Uscita su relè	Sistema di Allarme (24 V c.a./ c.c. con 1 A resistivo)		
Com. dig. bidirezionale		RS 485 (57.6 kbaud)	
Alimentazione		24 V c.c. ± 10%, 8 Watt max	
Condizioni ambientali			
Grado di Protezione		NEMA 4 (IP66)	
Peso		1.4 Kg (3,1 lbs)	
Umidità		dal 10 al 90% senza condensa	
Urti		a Norma IEC 66-2-27	
Vibrazioni		a Norma IEC 66-2-6	
Temperatura ambiente operativa			
Senza raffreddamento		da 0° a 55° C (da 32° a 130° F)	
Con raffreddamento ad aria		da 0° a 120° C (da 32° a 250° F)	
Con raffreddamento ad acqua		da 0° a 200° C (da 32° a 400° F)	
Temperatura di conservazione		da -20° a 70° C (da -4° a 160° F)	

Opzioni ed Accessori

Opzioni del Modline 5

Rilevatore di obiettivo sporco

Tutti i sensori per lunghezza d'onda singola sono affetti da qualsiasi contaminazione dell'obiettivo, che provoca una perdita di trasmissione del segnale. Tutti i sensori a rapporto sono affetti da alcuni contaminanti come la fuliggine, goccioline d'acqua e graffi. Il Rilevatore di Obiettivo Sporco assicura un monitoraggio continuo della trasmissione dell'obiettivo del sensore.

L'opzione del DWD è disponibile su qualsiasi termometro infrarosso Modline 5. Col DWD attivato si può aggiustare il livello di sensibilità dell'allarme. Questo livello corrisponde all'attenuazione del segnale dovuta alla sporcizia dell'ottica del sensore. Quando l'attenuazione del segnale supera il livello di sensibilità, l'allarme del sistema interviene per avvisare delle condizioni di obiettivo sporco.

Puntatore Laser

Per applicazioni difficili da realizzare Ircon propone, su richiesta, per il Modline 5 un sistema di puntamento laser. Quando viene scelta questa opzione, il laser può essere attivato sia dal pannello posteriore del sensore, quanto da qualsiasi dispositivo, che comunichi col sensore tramite la interfaccia RS485 contenuta nell'Indicatore Digitale da Pannello (DPM).



Sensore del Modline 5 con installato il Rilevatore di Obiettivo Sporco (Brevetto 5812270)

Accessori del Modline 5

Modello no	Descrizione
APA	Dispositivo di pulizia ad aria
BMA	Adattatore per base di montaggio
DPM	Pannello Indicatore digitale
ESA	Manicotto adattatore di estensione
MFL	Flangia di montaggio grande
MFS	Flangia di montaggio piccola
POI	Alimentatore/ Interfaccia Segnali
RAM	Supporto ad angolo retto
UAA	Accessorio adattatore universale
WJA	Camicia di raffreddamento ad acqua

APPLICAZIONE degli ACCESSORI

Flangia



Base



Adattatore universale

Per installazioni semplici si può usare la base dell'adattatore universale o la flangia di montaggio.

Adattatore universale, Dispositivo di Pulizia ad Aria e Supporto ad Angolo Retto

Per ambienti polverosi o sporchi è richiesto un dispositivo di pulizia ad aria. Il Supporto ad Angolo Retto è particolarmente utile in applicazioni, che richiedono una buona linea di puntamento.

Camicia di raffreddamento ad acqua, Dispositivo di Pulizia ad Aria

Questa combinazione di accessori permette di installare il sensore in ambienti con temperatura fino a 200°C (400°F).

Servizio: Offriamo molti servizi speciali compresa l'assistenza all'avviamento in campo e l'installazione di software per PC. Consultare Thermitalia per l'assistenza.

Per maggiori informazioni chiamare Thermitalia: telefono 055/578.477
e-mail: info@thermitalia.it



NIST Calibration Provider



World Headquarters

IRCON, Inc.

7300 North Natchez Avenue

Niles, IL 60714 USA

Tel.: + (1) 847 967 5151 • Fax: + (1) 847 647 0948

Site: www.ircon.com • e-mail: info@ircon.com

European Headquarters

IRCON BV

Databankweg 6C

3821 AL Amersfoort • Olanda

Tel.: + (31) 33 450 4321 • Fax: + (31) 33 450 4320

N° vert 0 800 90 22 51 e-mail: info@ircon.nl

Italian Headquarters

Thermitalia S.r.l.

Via Masaccio, 105 • 50132 FIRENZE

Tel.: 055/578.477 • Fax: 055/572.254

e-mail: info@thermitalia.it