

一体化红外测温仪

基本配置：探头，10 米信号电缆，信号/电源接线盒和操作手册。

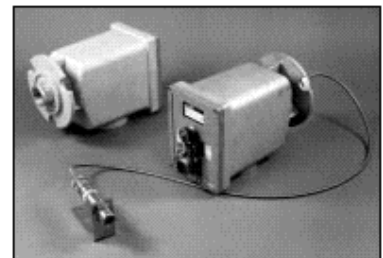
技术参数

	SA(单色)	SR(比色)
测温范围:	125~2600℃ (分段)	700~3500℃ (分段)
精度:	满量程的± 0.5%	满量程的± 0.75%
重现性:	满量程的± 0.3%	
响应时间:	0.01~10 秒	0.01, 0.1, 1.0, 10 秒
发射率范围:	0.10~0.99 可调	E-Slope
环境温度:	探头: 0~60℃	探头: 0~55℃
信号/电源接线盒: 0~55℃		
防护等级:	IP66, NEMA 4	
电源:	100~250Vac, 50/60HZ, ±15Vdc, 24Vdc	
输出:	4~20mA dc, 0~20mA dc	4~20mA dc, 0~10Vdc

SA. SR

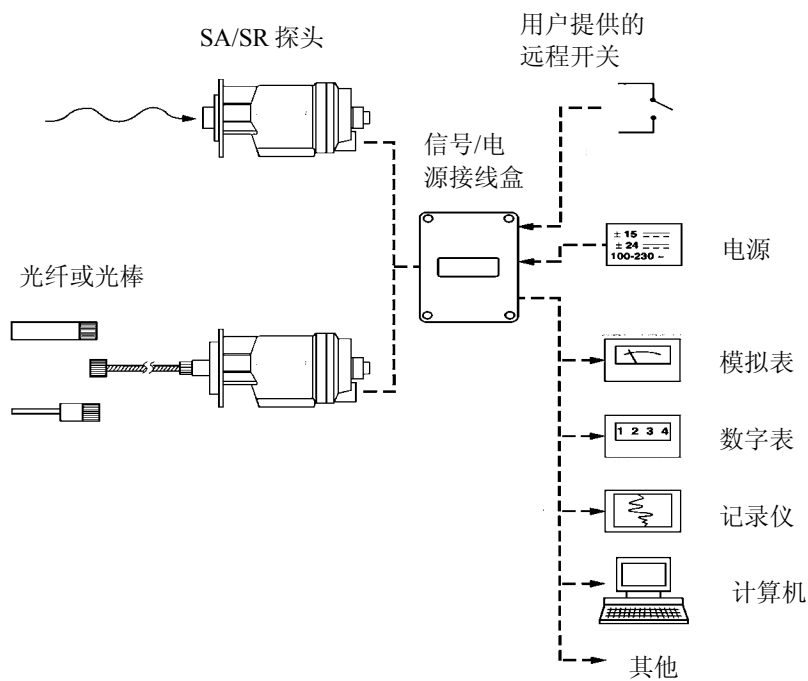


SA(单色)



SR(比色)

SA, SR 系列 系统配置



尺寸图

