

灵巧型的红外测温仪 JAVELIN

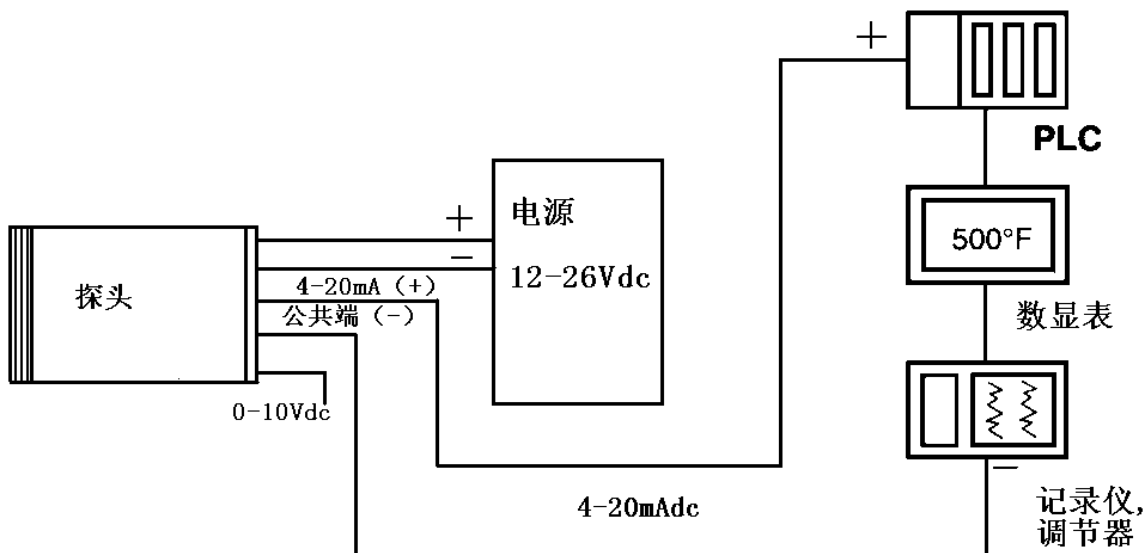
基本配置： 探头， 3 米电缆线以及操作手册。

技术参数

测温范围：	-20~1300℃（分段）
精度：	读数的±1%或±2℃，取大值
重现性：	读数的±0.3%或±1.5℃
响应时间：	0.150, 0.40, 1.0, 3.0, 10.0 秒
发射率范围：	0.10~1.00 可调。
峰值保持选择：	开/关，衰减率为 0.1, 0.4, 1.0, 3.0, 10℃/秒
光学分辨率：	D/30
环境温度：	传感器：0~60℃ 带风冷附件（JAV000AP）：0~150℃ 带水冷附件（JAV000AWC）：0~200℃
外壳：	不锈钢
相对湿度：	10~95%，无结露
防护等级：	IP65, NEMA 4
电源：	12~26Vdc @ 70mA
输出：	0~10V，最小的负载为 500KΩ 4~20mA，最大回路电阻 500Ω



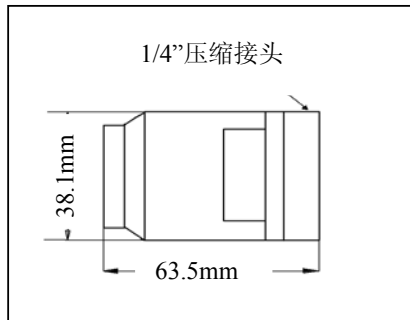
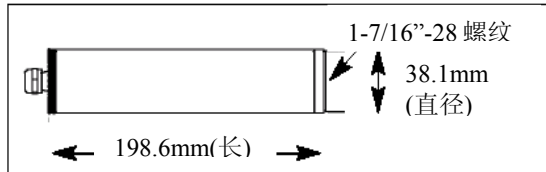
Javelin 系统的基本配置



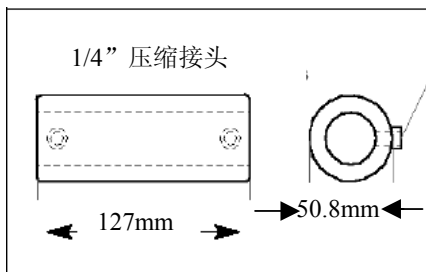
Javelin 系列型号配置

系列号	光谱响应	分辨率	测温范围
JAVS005C	4.8-5.2 微米	D/30 标准焦距	150~750°C
JAVC005C	4.8-5.2 微米	D/30 近焦距	150~750°C
JAVRL1005C	4.8-5.2 微米	0.6" @ 19.7"	300~1300°C
JAVS079C	7.5-8.5 微米	D/30 标准焦距	50~600°C
JAVC079C	7.5-8.5 微米	D/30 近焦距	50~600°C
JAVS814C	8-14 微米	D/30 标准焦距	-20~550°C
JAVC814C	8-14 微米	D/30 近焦距	-20~550°C
JAVL1005C	8-14 微米	0.1" @ 2.5"	300~800°C
JAVS814CP	8-14 微米	1.8" @ 18"	-20~200°C

Javelin 尺寸图



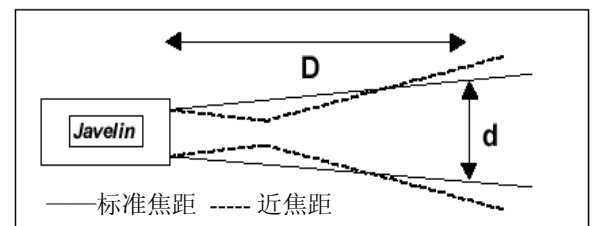
JAV000AP 空气吹扫



JAV00AWC 水冷套

距离和光斑大小 (mm)

标准焦距		近焦距	
距离	光斑	距离	光斑
200	23	100	17
400	27	150	9
500	29	200	6
700	36	400	19
1000	41	500	30
1500	53	800	60
2000	69	1500	130
3000	84	2000	180
5000	140	2500	240
7000	198		
15000	430		
20000	560		



视场角示意图